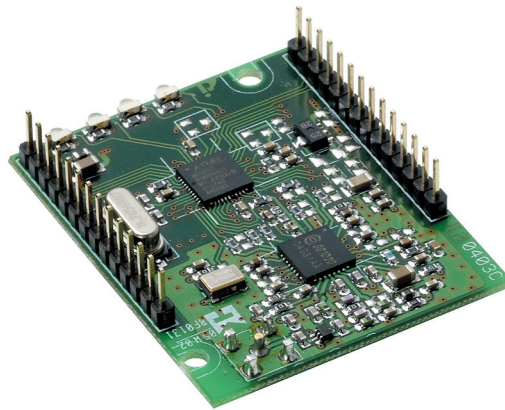


IRIS-Base

Das IRIS-Base Modul gehört zur Produktlinie IRIS und wurde für die Integration in andere Systeme entwickelt. Die Produktlinie IRIS umfasst verschiedene Modelle, die Lösungen für alle möglichen Anwendungen bieten. Es gibt zwei Versionen des Moduls IRIS-Base, eine Standardversion mit einer 5,0 VDC Spannungs- und eine 3,3 VDC Spannungsversorgung. Alle IRIS-Modelle können miteinander per Funk kommunizieren - paarweise oder in komplexeren Funknetzwerken.

IRIS-Base – Produktbeschreibung

Das IRIS-Base Modul verfügt über eine serielle Schnittstelle, Eingänge und Ausgänge und ist daher für die Interaktion mit den meisten Systemen geeignet. Für den Anschluss von IRIS-Base an andere Geräte werden je nach Anwendung möglicherweise einige zusätzliche Schaltungen benötigt. IRIS Base wird meist als Funkverbindung zwischen Systemen, die etwas auseinander liegen oder mobil sind, verwendet. Die Daten können mithilfe einer IRIS-RS232, einer IRIS RS485 oder einer IRIS-USB Schnittstelle auf einen PC, oder mithilfe eines IRIS-CUW-Moduls in eine Datenbank im Internet übertragen werden. Es kann außerdem zur Steuerung der Ausgänge an einem IRIS-IO-Modul verwendet werden. Mit Funktionen, wie z.B. Timer, Zähler und Textabgleich kann IRIS-Base für viele verschiedene Anwendungen eingerichtet werden.

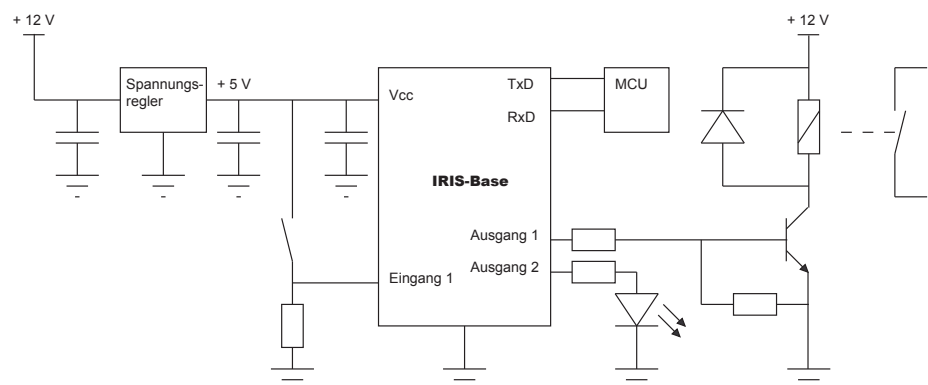


Inbetriebnahme

Schließen Sie die serielle Schnittstelle an.
Schließen Sie die Eingänge und Ausgänge an.
Schließen Sie die Spannungsversorgung an.
Schließen Sie den Signalmasse-Pin an.

Positionieren Sie die Antenne so, dass sie nicht abgeschirmt ist.
Vermeiden Sie Metallplatten an oder zwischen den Antennen.

Applikationsbeispiel:



Zur Konfiguration

Werkseitig wurde eine Standardkonfiguration für einen Schnellstart sowie eine Basissystemkonfiguration eingerichtet.

Die serielle Schnittstelle ist auf 9600 Baud, 8 Datenbits, 1 Stopp-Bit, keine Parität und Datenende-Erkennung mit einem Timeout von 50 ms voreingestellt.

Alle an die serielle Schnittstelle am IRIS-Base-Modul gesendeten Daten werden bei dieser Konfiguration als Broadcast-Nachricht per Funk versendet. Eine Broadcast-Nachricht kann modellunabhängig von allen IRIS-Modulen, die für den Empfang von Broadcast-Nachrichten eingerichtet wurden, auf demselben Kanal empfangen werden.

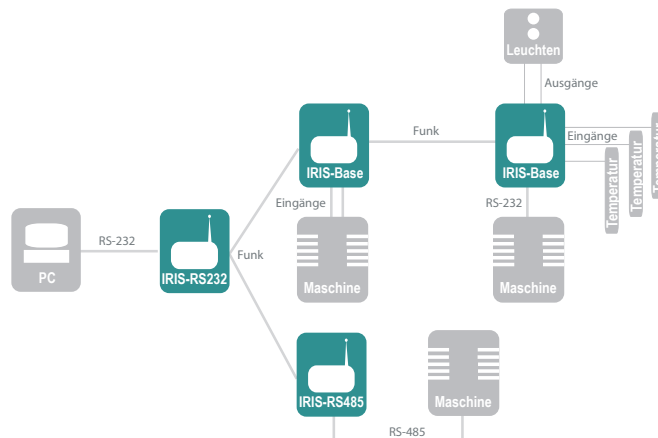
Alle per Funk empfangenen Daten werden zur seriellen Schnittstelle gesendet, um dort von anderen Systemen verarbeitet zu werden.

Die Eingänge sind für den Betrieb als digitale Eingänge eingestellt.

Jede Änderung an einem Eingang erzeugt eine Broadcast-Nachricht, die den entsprechenden Ausgang an der Gegenseite ändert. Damit ein IRIS-Modul reagiert, muss es für den gleichen Funkkanal und für den Empfang von Broadcast-Nachrichten eingestellt sein.

Der Funkkanal ist auf Kanal 1 (433,075 MHz) voreingestellt. Die Einstellung IRIS-Base ermöglicht das Senden und Empfangen von Broadcast-Nachrichten.

Bei dieser Konfiguration sind keine sonstigen Funktionen implementiert, jedoch können alle Einstellungen mithilfe des IRIS-Konfigurations-Tools geändert werden (siehe CD bezüglich Installationsdateien).



Verwendung von IRIS-Base für andere Anwendungen

IRIS-Produkte wurden für die Überwachung und Steuerung externer Systeme entwickelt. Selbstverständlich eignet sich die Standardkonfiguration nicht für alle Anwendungen, daher können Sie die Einstellungen gerne entsprechend Ihrer aktuellen Anwendung ändern. Die Originalkonfigurationsdatei steht Ihnen auf der CD zur Verfügung.

Beispiele für mögliche Einstellungen:

- Die seriellen Einstellungen können so geändert werden, dass sie den Einstellungen des externen Systems entsprechen.
- Bei Störungen durch andere Geräte kann der Funkkanal gewechselt werden. Alle IRIS-Module müssen auf denselben Kanal eingestellt sein, damit sie miteinander kommunizieren können.
- Das Ziel einer Nachricht kann geändert werden. Eine Nachricht kann rundgesendet oder mit einer Adresse gesendet werden. Bei Rundsendung einer Nachricht empfangen alle IRIS-Module, die für den Empfang von Broadcast-Nachrichten eingestellt wurden, diese Nachricht auf demselben Kanal und sind in der Lage, die entsprechenden Aktionen durchzuführen. Nur das hierfür bestimmte IRIS-Modul empfängt eine adressierte Nachricht und eine Quittung wird zur Bestätigung der Lieferung der Nachricht an den Sender versendet.
- Das IRIS-Modul kann vordefinierte Texte in Nachrichten sowohl über die serielle Schnittstelle als auch über Funk erkennen und je nach Text verschiedene Aktionen durchführen.
- Timer, Zähler und Merker (Flags) können für eine flexiblere Konfiguration verwendet werden.
- Funknetze können mehrere Knoten beinhalten, hierbei kommunizieren die IRIS-Module über andere dazwischen geschaltete Module (Repeater).

Weitere Informationen über die Konfigurationsmöglichkeiten sowie Anleitungen zur Einrichtung des Moduls IRIS-BASE entnehmen Sie dem IRIS-Konfigurationshandbuch.